

С ДВУХСТОРОННИМ ДОВОДЧИКОМ

Крепление к полотну



2
ШТ.

Ролик



1
ШТ.

Доводчик



1
ШТ.

Стопор



2
ШТ.

Нижний направляющий



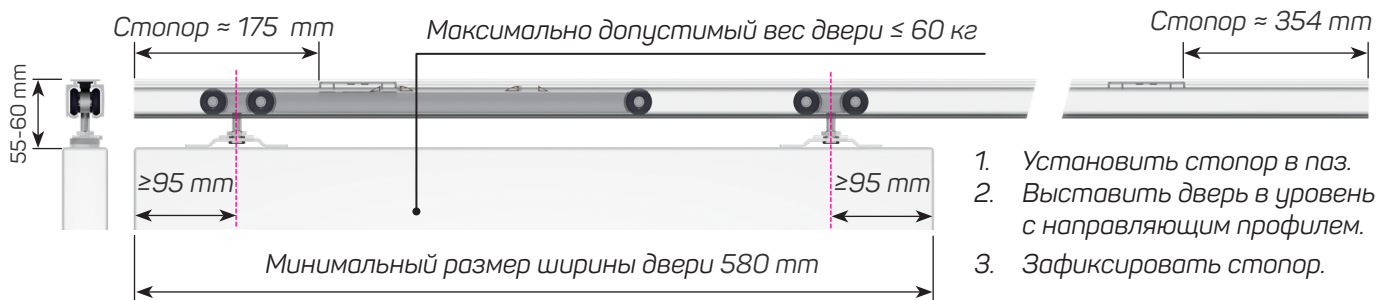
1
ШТ.

Саморез 4x25



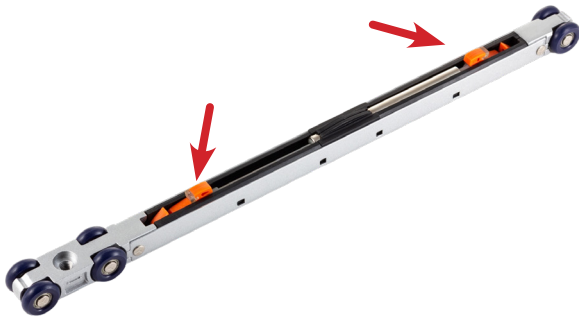
12
ШТ.

1 СХЕМА СБОРКИ СИСТЕМЫ G-N86-4



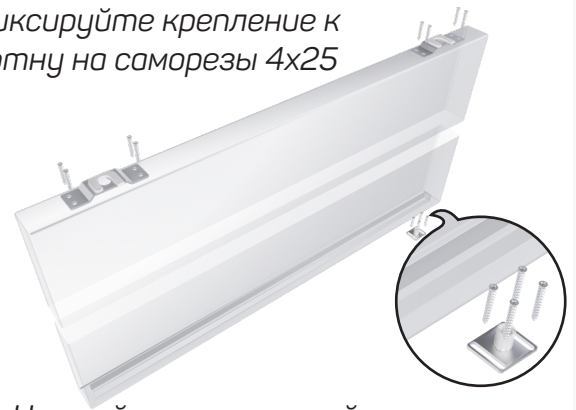
2 ПОДГОТОВКА ДОВОДЧИКА К МОНТАЖУ

Взвести перед установкой



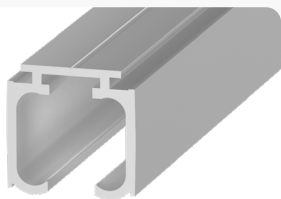
3 УСТАНОВКА КРЕПЛЕНИЯ ПОЛОТНА

Зафиксируйте крепление к полотну на саморезы 4x25

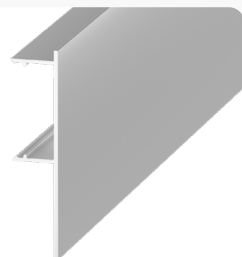


Нижний направляющий закрепить в пол на на саморезы 4x25

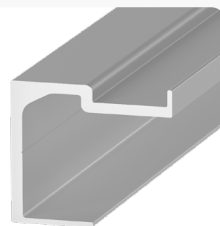
4 СОПУТСТВУЮЩИЕ ТОВАРЫ



Арт. G-DR281-SR



Арт. G-DR280-SR



Арт. G-DR282-SR



Сканируй меня

В комплект направляющая и карниз не входят, приобретается отдельно!