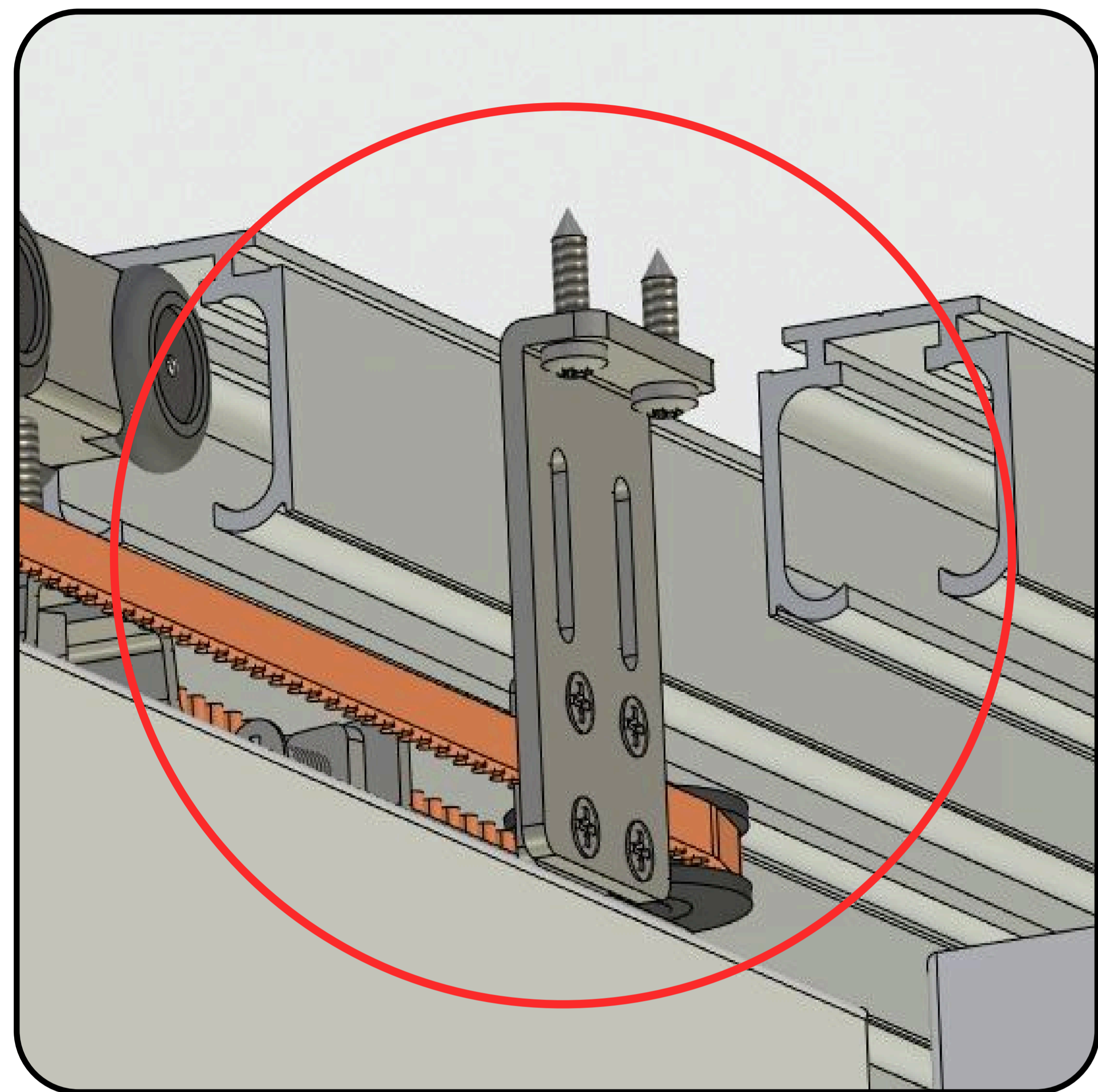
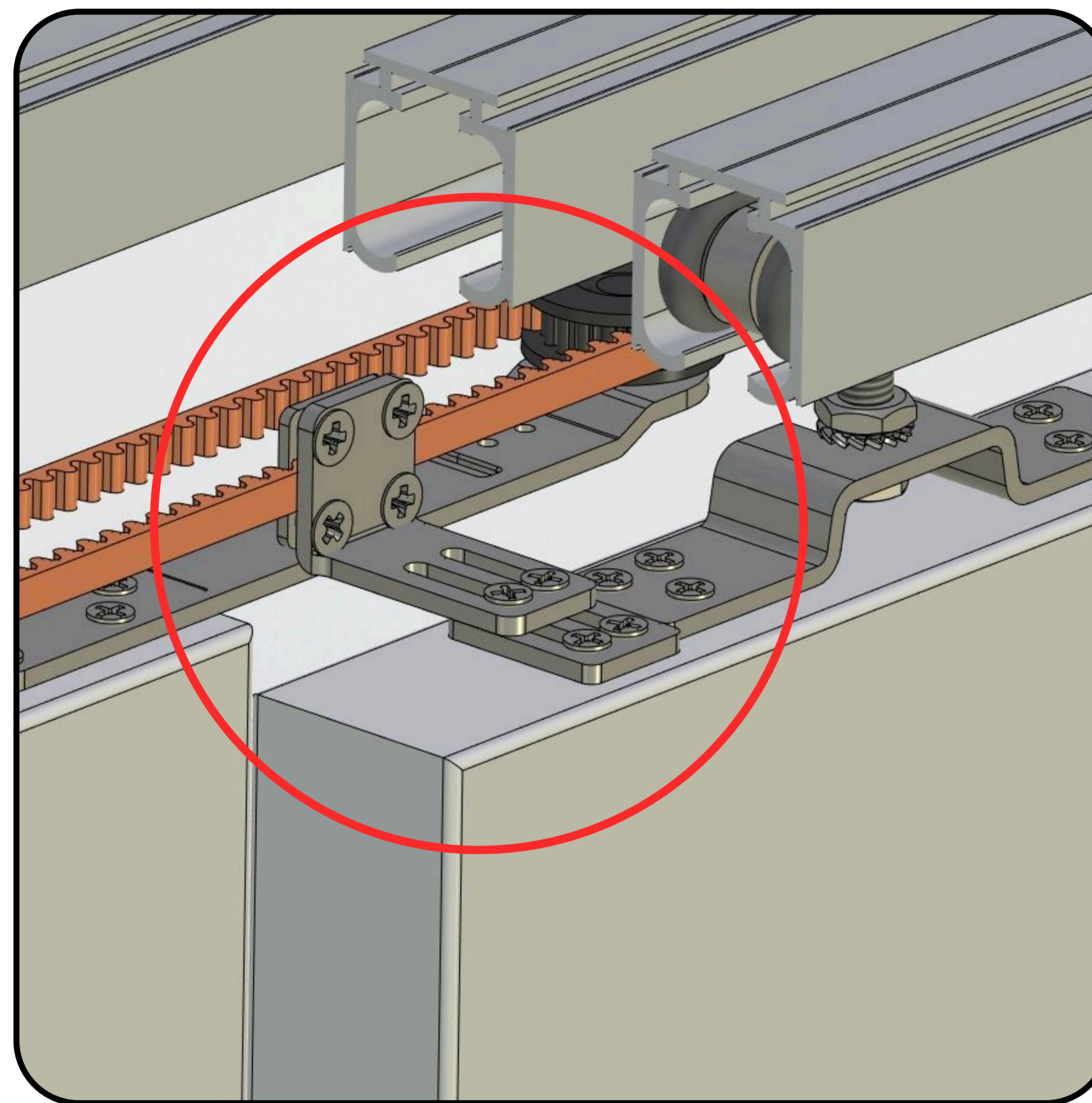


СБОРОЧНЫЕ ЭЛЕМЕНТЫ И СОПУТСТВУЮЩИЕ ТОВАРЫ

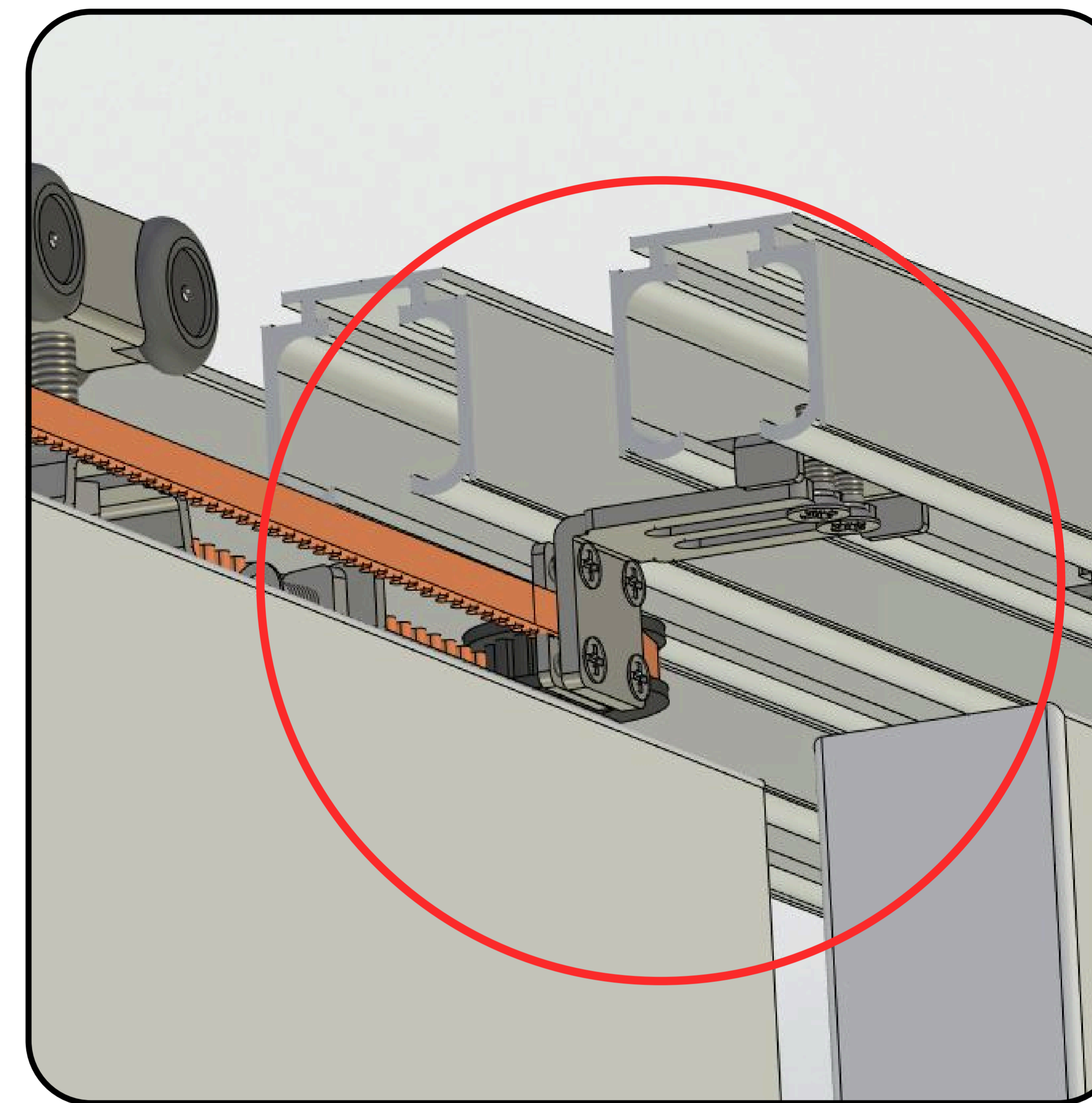
 КОМПЛЕКТ №3 (1ШТ) ВАРИАНТ А (ФИКСАЦИЯ РЕМНЯ)




 КОМПЛЕКТ №2 (1ШТ)

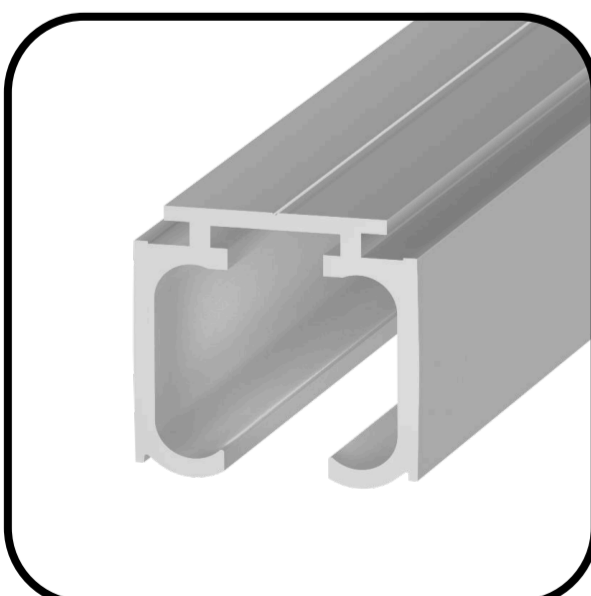
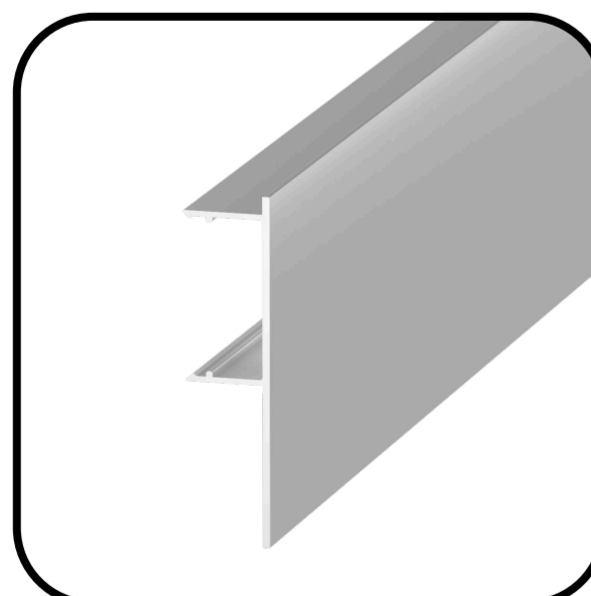




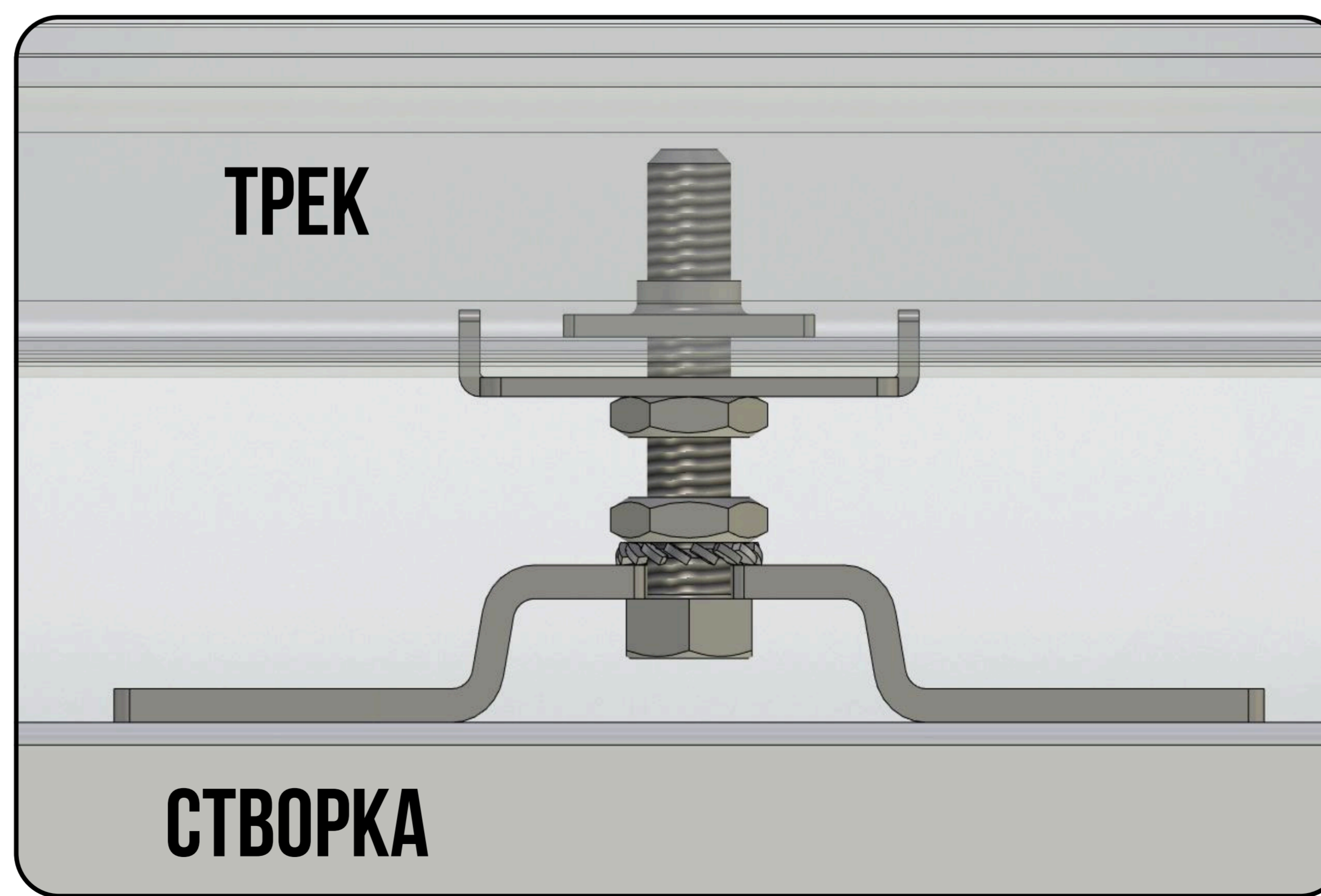
 КОМПЛЕКТ №4 (1ШТ) ВАРИАНТ Б (ФИКСАЦИЯ РЕМНЯ)



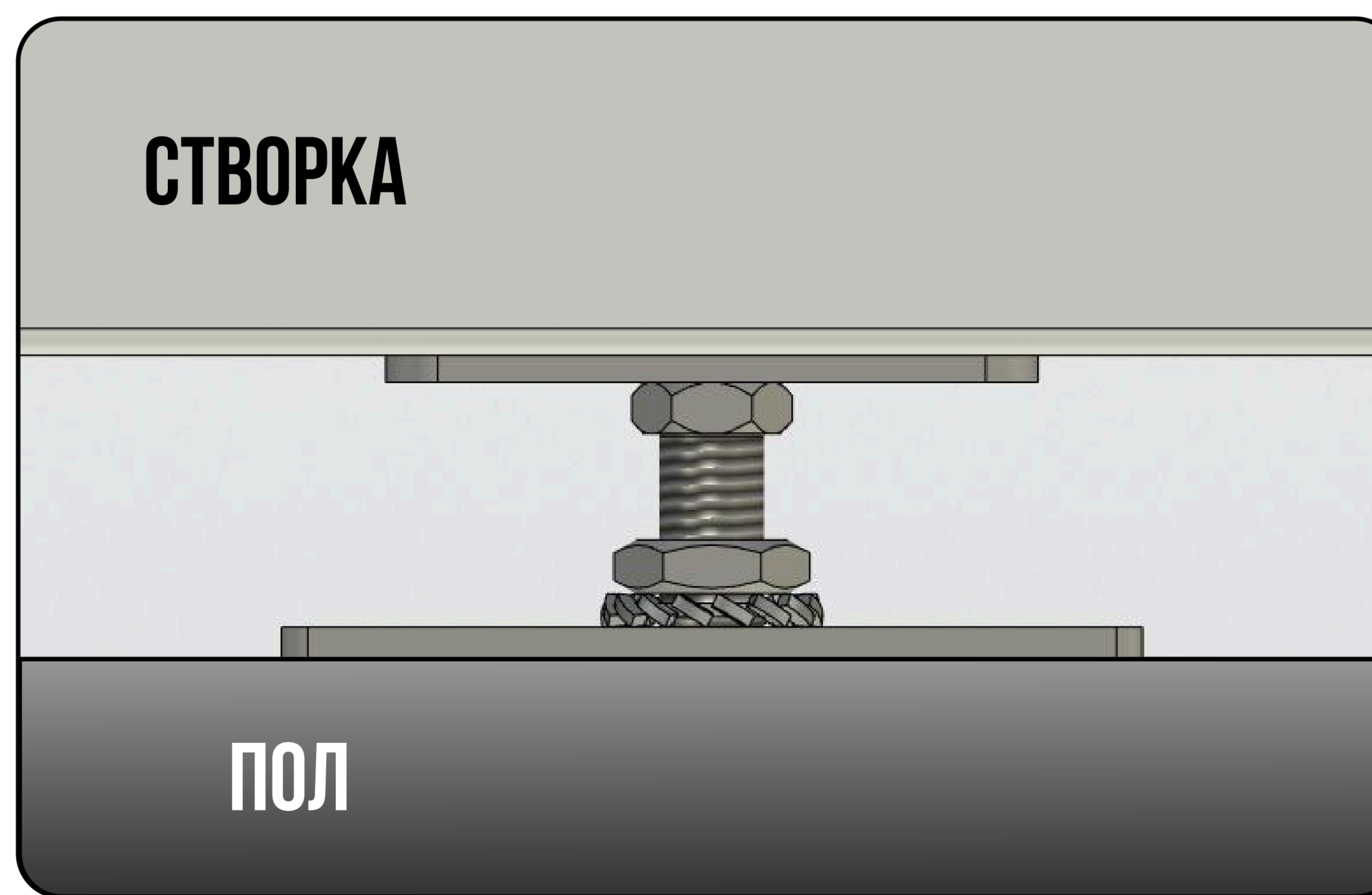
 КОМПЛЕКТ №5 (1ШТ)

 СОПУТСТВУЮЩИЕ ТОВАРЫ

			
Арт. G-DR281-SR	Арт. G-DR280-SR	Арт. Г-300	Арт. 450-15-435-BK



Верхний узел
крепления неподвижного полотна



Нижний узел
крепления неподвижного полотна