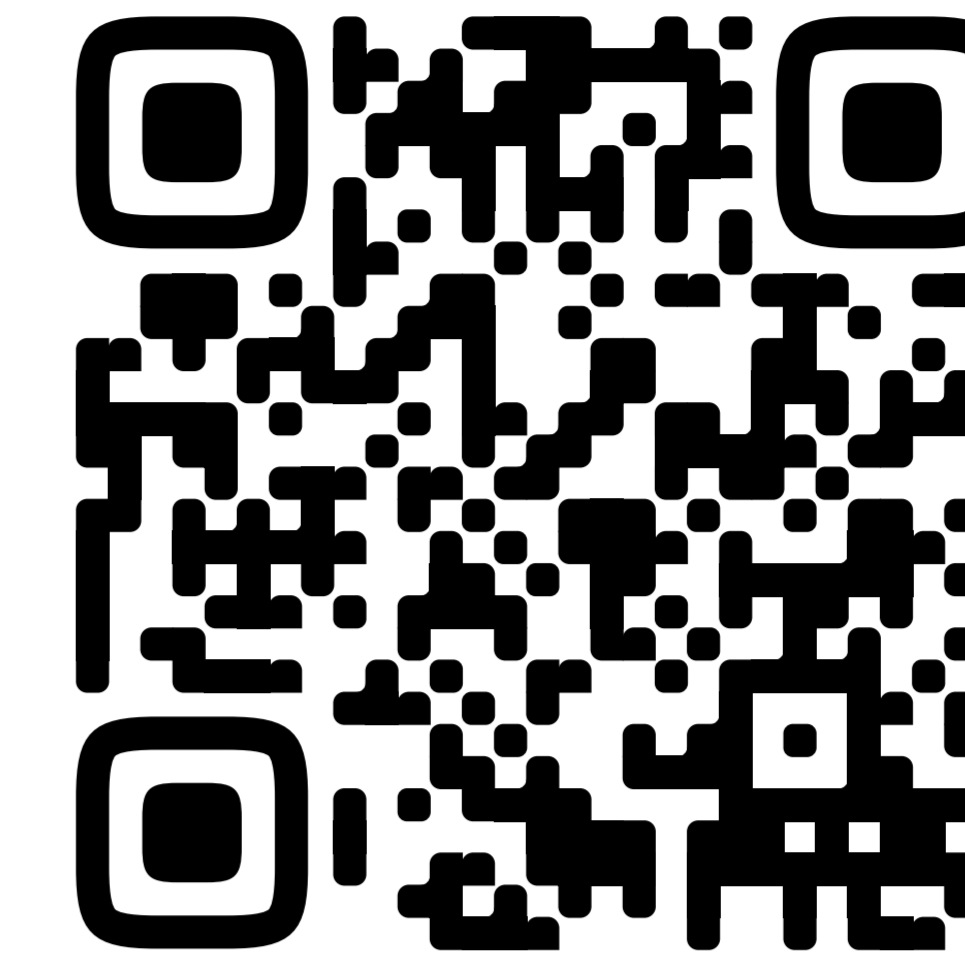


ПЕРЕЧЕНЬ ЭЛЕМЕНТОВ ВХОДЯЩИХ В КОМПЛЕКТ

КОМПЛЕКТ QD-3810 2 SLIDING+1 (ДВЕ ОТКАТНЫЕ + ОДНА НЕПОДВИЖНАЯ СТВОРКА)

1 ШТ.	3 ШТ.	2 ШТ.	4 ШТ.	4 ШТ.	4 ШТ.	26 ШТ.	1 ШТ.	1 ШТ.	1 ШТ.
доводчик	ролик	активатор	болт M8x40	гайка M8x40 тонкая	скоба	саморез 25x4 в потай	3,0 метра	гровер	ключ



Сканируй меня

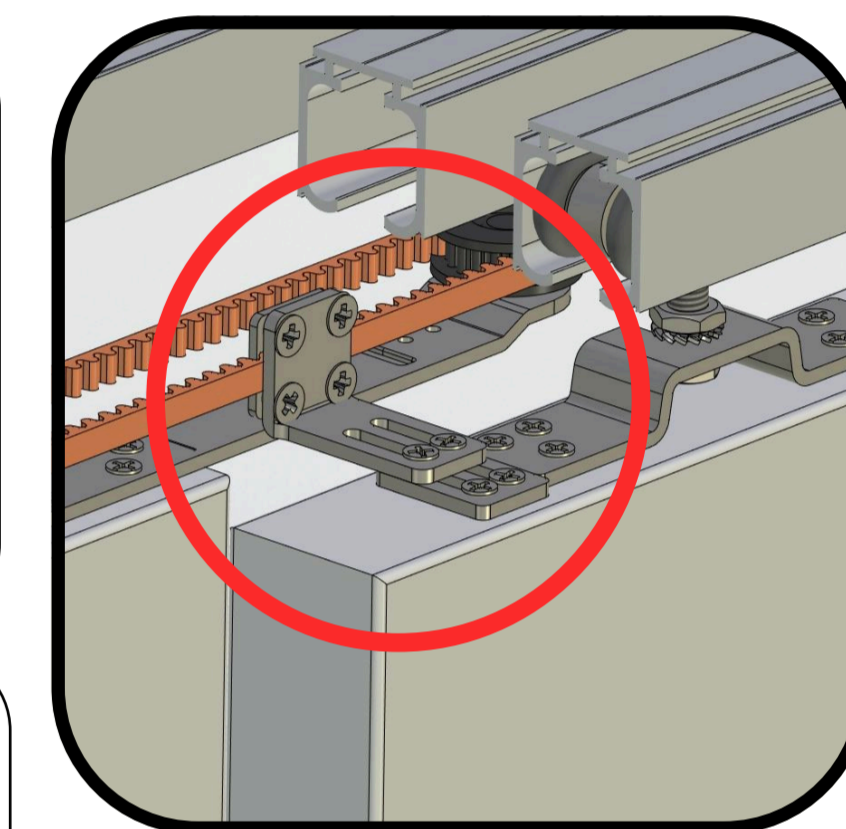


КОМПЛЕКТ №1 (1ШТ)

1 ШТ.	1 ШТ.	1 ШТ.	1 ШТ.	14 ШТ.	10 ШТ.
ролик ремня натяжной	ролик ремня	опора нижней направляющей	нижняя направляющая	саморез 25x4 в потай	винт M4x8 в потай

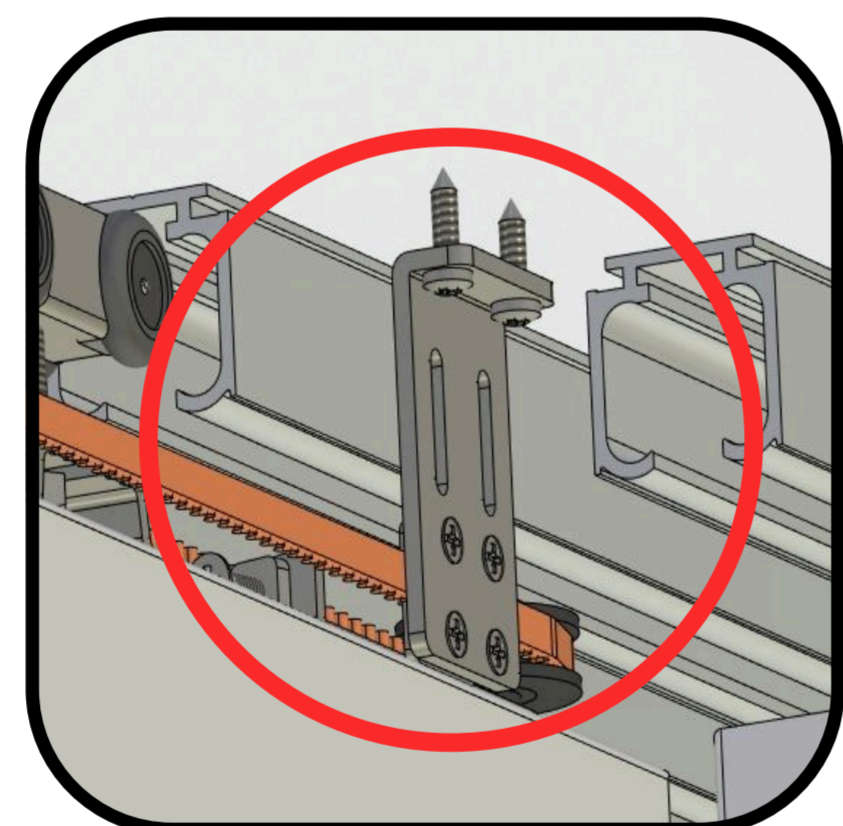
КОМПЛЕКТ №2 (1ШТ)

1 ШТ.	1 ШТ.	1 ШТ.	6 ШТ.	4 ШТ.
фиксатор ремня	ответка фиксатора ремня	подкладка под фиксатор ремня	винт M4x8 в потай	саморез 25x4 в потай



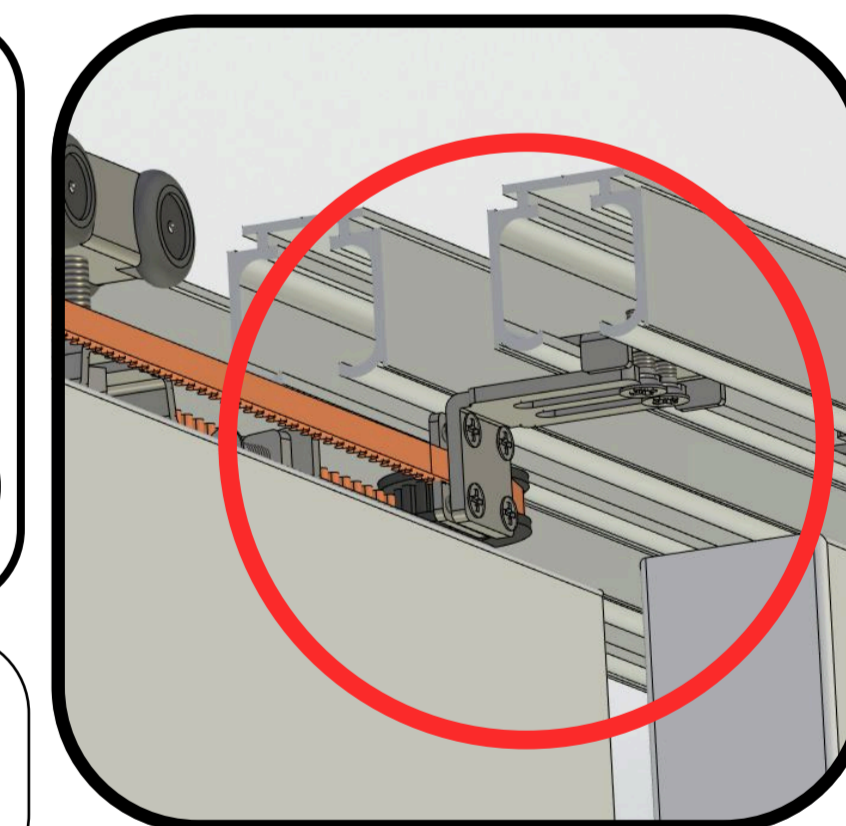
КОМПЛЕКТ №3 (1ШТ) ВАРИАНТ А (ФИКСАЦИЯ РЕМНЯ)

1 ШТ.	1 ШТ.	2 ШТ.	6 ШТ.
фиксатор ремня в потолок	ответка фиксатора ремня	ролик ремня натяжной	винт M4x8 в потай



КОМПЛЕКТ №4 (1ШТ) ВАРИАНТ Б (ФИКСАЦИЯ РЕМНЯ)

1 ШТ.	1 ШТ.	1 ШТ.	4 ШТ.	2 ШТ.
фиксатор ремня в трэк	ответка фиксатора ремня	закладная фиксатора ремня в трэк	винт M4x8 в потай	винт M4x16 в потай



КОМПЛЕКТ №5 (1ШТ)

2 ШТ.	2 ШТ.	2 ШТ.	2 ШТ.	2 ШТ.	2 ШТ.	6 ШТ.	2 ШТ.	4 ШТ.	24 ШТ.
верхнее крепление	верхнее крепление	нижнее крепление	нижнее крепление	нижнее крепление	скоба	гайка M8 тонкая	болт M8x40	гровер	саморез 25x4 в потай

КОМПЛЕКТ №7 (1ШТ)

1 ШТ.	1 ШТ.	4 ШТ.	2 ШТ.
опора нижней направляющей	нижняя направляющая	саморез 25x4 в потай	винт M4x8 в потай