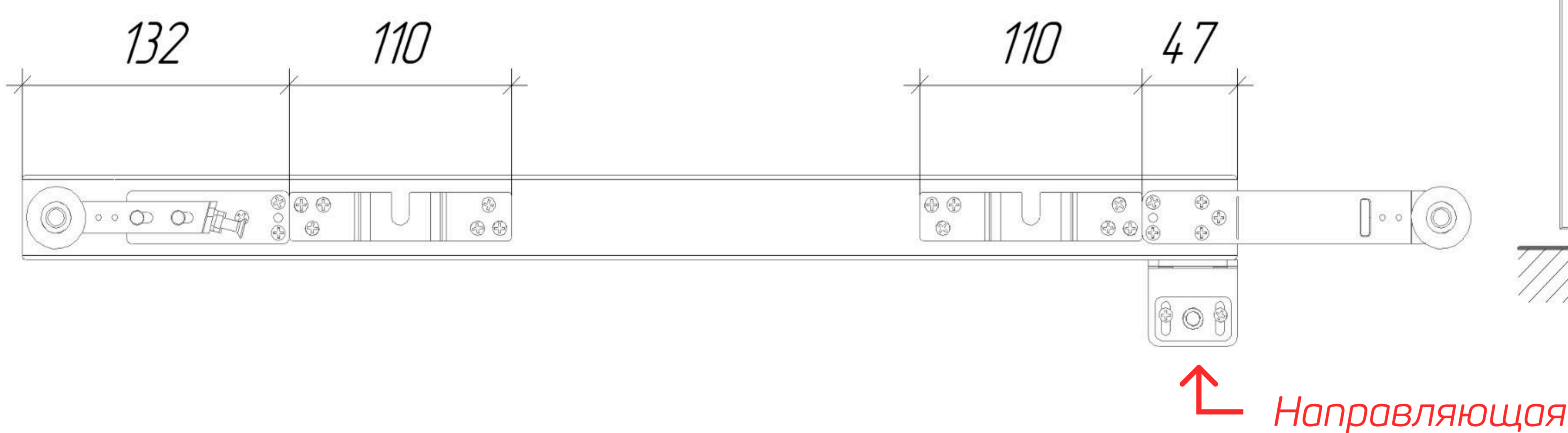


КОМПОНОВКА ЭЛЕМЕНТОВ НА СТВОРКАХ

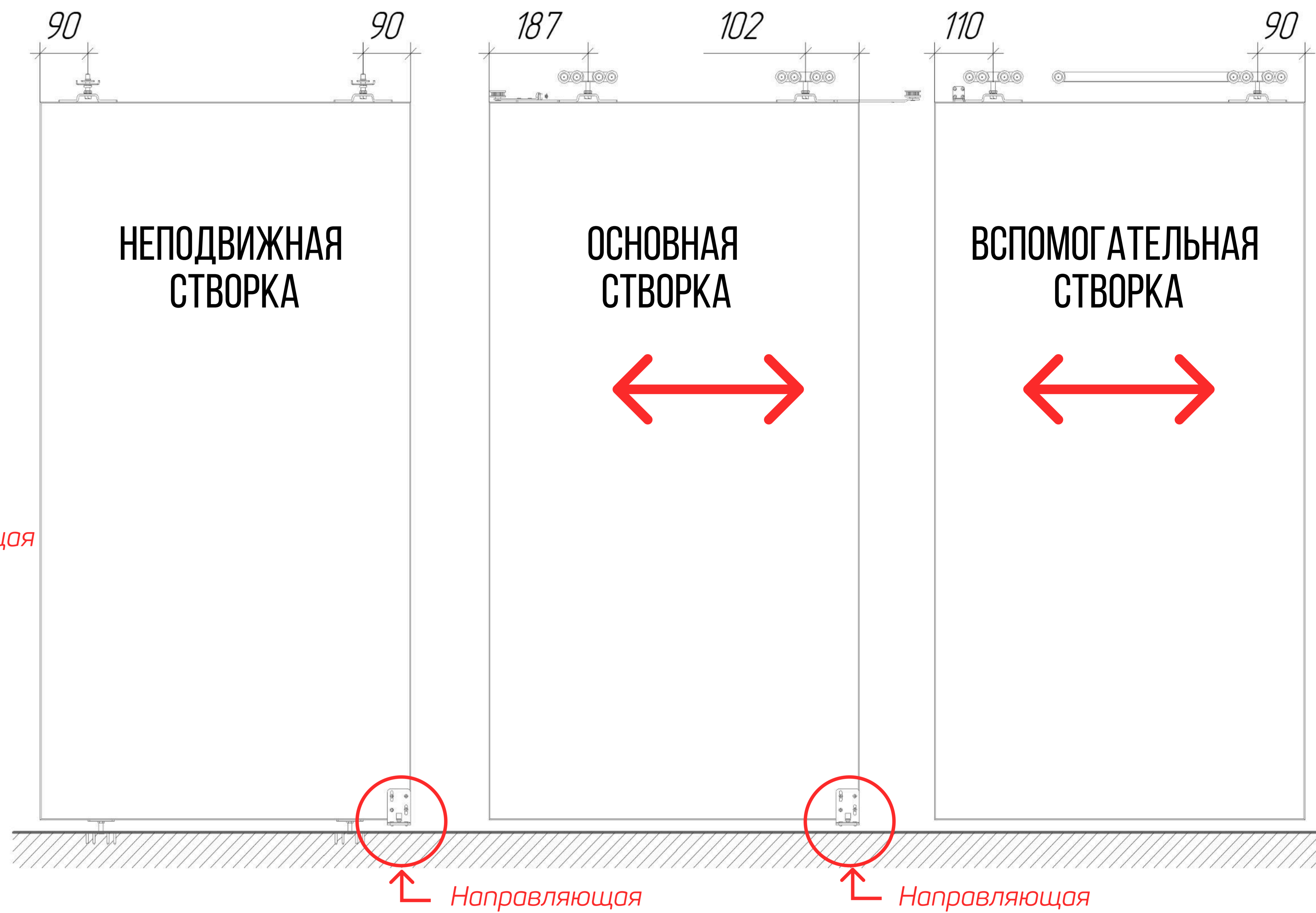
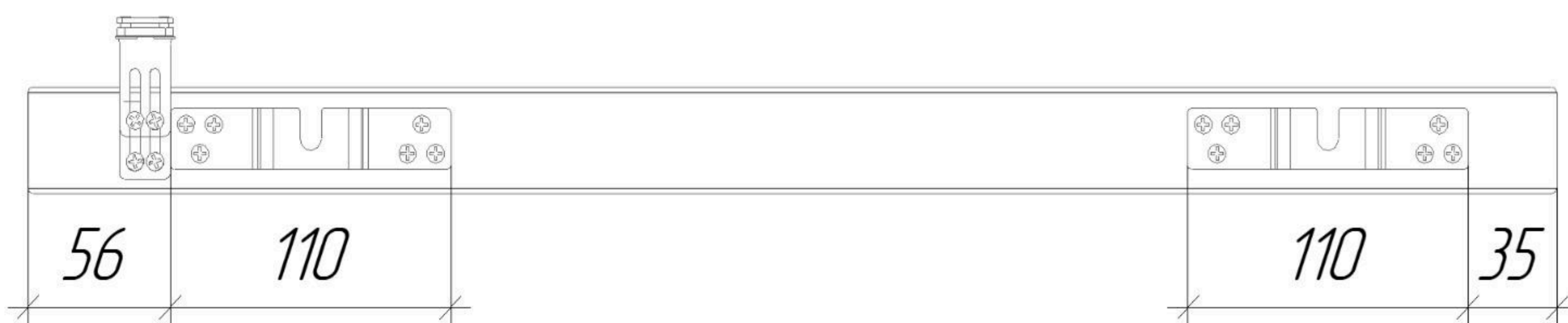
НЕПОДВИЖНАЯ СТВОРКА



ОСНОВНАЯ СТВОРКА



ВСПОМОГАТЕЛЬНАЯ СТВОРКА



НАПРАВЛЯЮЩАЯ

