

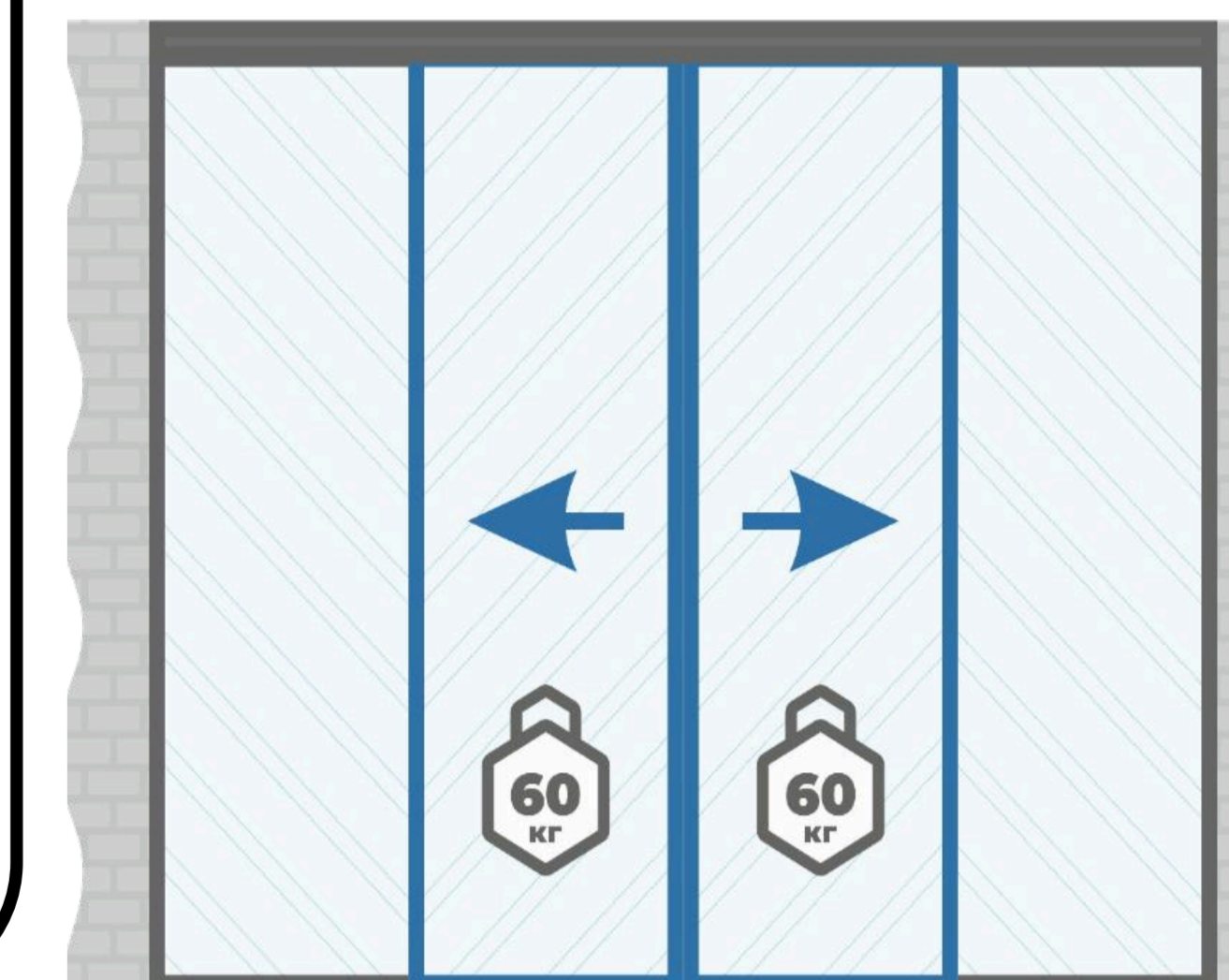


Сканируй меня

ПЕРЕЧЕНЬ ЭЛЕМЕНТОВ ВХОДЯЩИХ В КОМПЛЕКТ

КОМПЛЕКТ G-3813- R2S-F2 (ДВЕ ОТКАТНЫЕ + ДВЕ НЕПОДВИЖНЫЕ СТВОРКИ)

1 ШТ.	3 ШТ.	2 ШТ.	4 ШТ.	4 ШТ.	4 ШТ.	16 ШТ.	1 ШТ.	4 ШТ.	1 ШТ.	2 ШТ.	4 ШТ.
доводчик	ролик	активатор	болт M8x40	гайка M8x40 тонкая	скоба	саморез 25x4 в потай	8,0 метра	гровер	ключ	ролик ремня	фиксатор ролика ремня



КОМПЛЕКТ №2 (2ШТ)

1 ШТ.	1 ШТ.	6 ШТ.	4 ШТ.
фиксатор ремня	ответка фиксатора ремня	винт M4x8 в потай	саморез 25x4 в потай

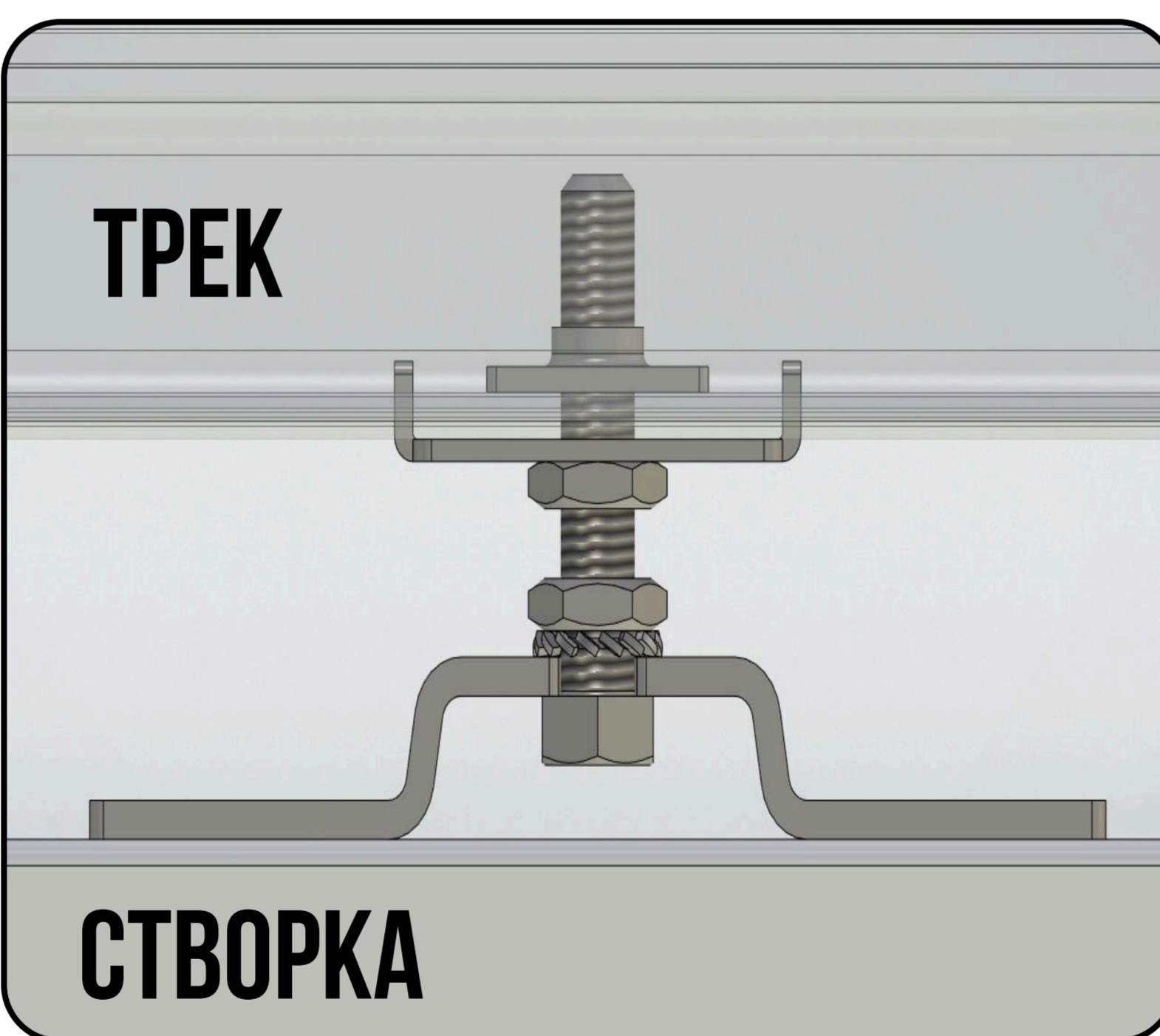
КОМПЛЕКТ №5 (2ШТ)

2 ШТ.	2 ШТ.	2 ШТ.	2 ШТ.	2 ШТ.	2 ШТ.	6 ШТ.	2 ШТ.	4 ШТ.	20 ШТ.
верхнее крепление	верхнее крепление	нижнее крепление	нижнее крепление	нижнее крепление	скоба	гайка M8 тонкая	болт M8x40	гровер	саморез 25x4 в потай

КОМПЛЕКТ №7 (2ШТ)

1 ШТ.	1 ШТ.	4 ШТ.	2 ШТ.
опора нижней направляющей	нижняя направляющая	саморез 25x4 в потай	винт M4x8 в потай

КОМПЛЕКТ №5 (2ШТ)

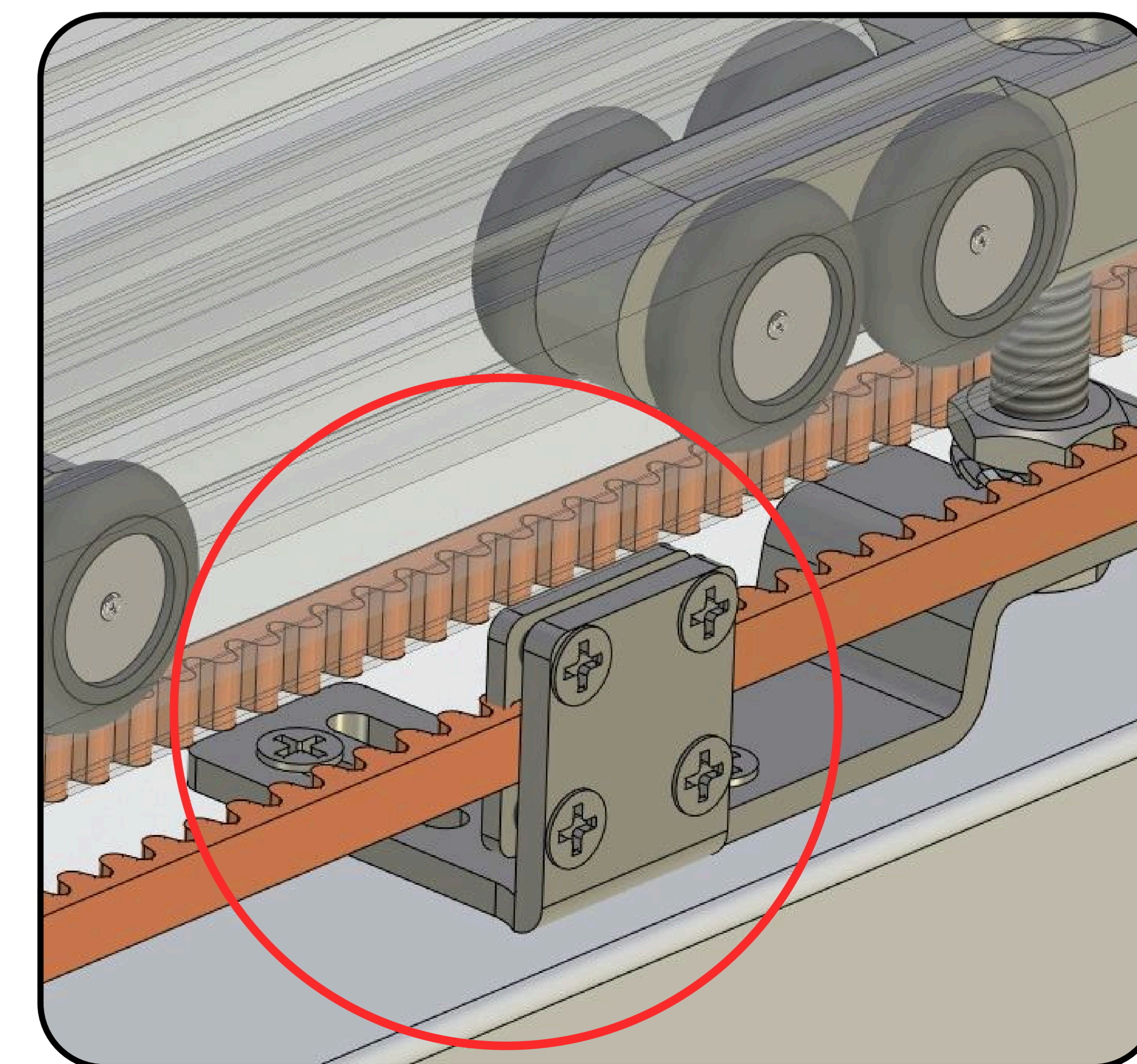


Верхний узел крепления неподвижного полотна

КОМПЛЕКТ №2 (2ШТ)



Нижний узел крепления неподвижного полотна



СОПУТСТВУЮЩИЕ ТОВАРЫ

Арт. G-DR281-SR	Арт. G-DR280-SR	Арт. Г-300	Арт. 450-15-435-ВК