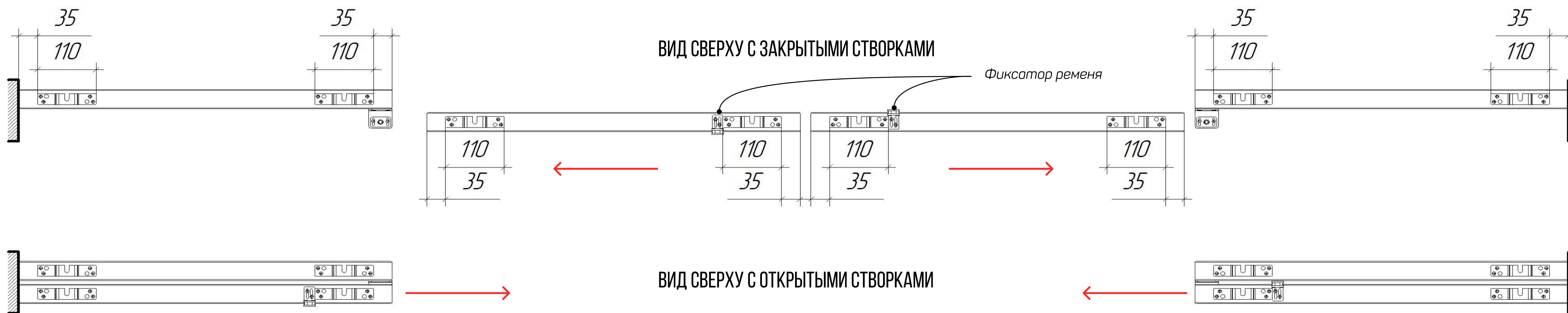
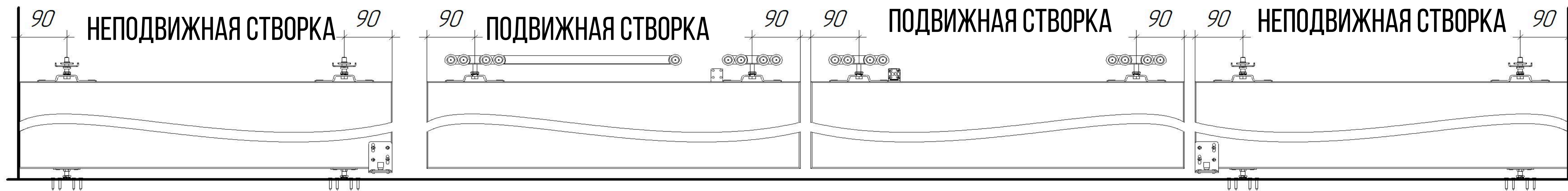


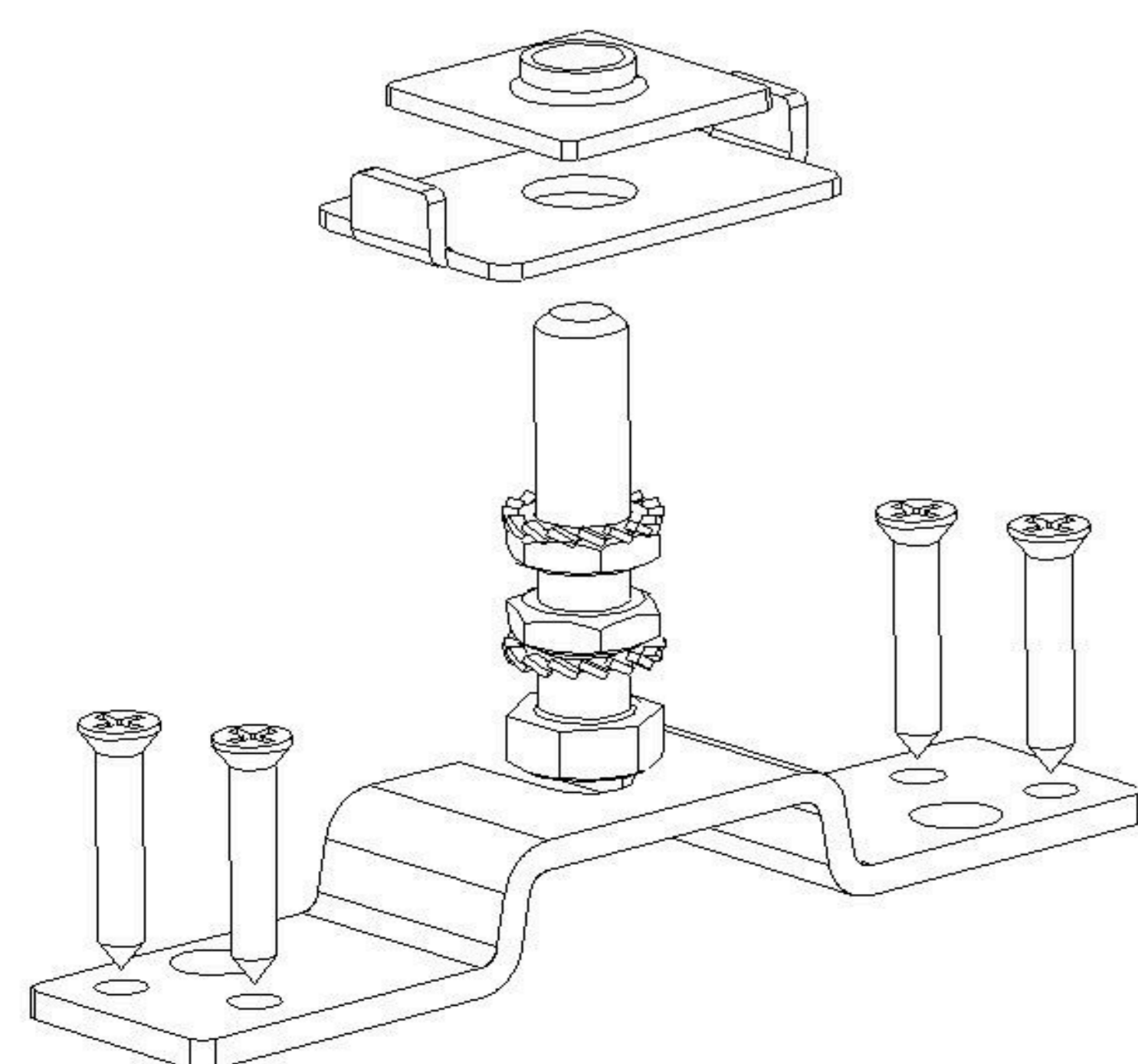


Сканируй меня

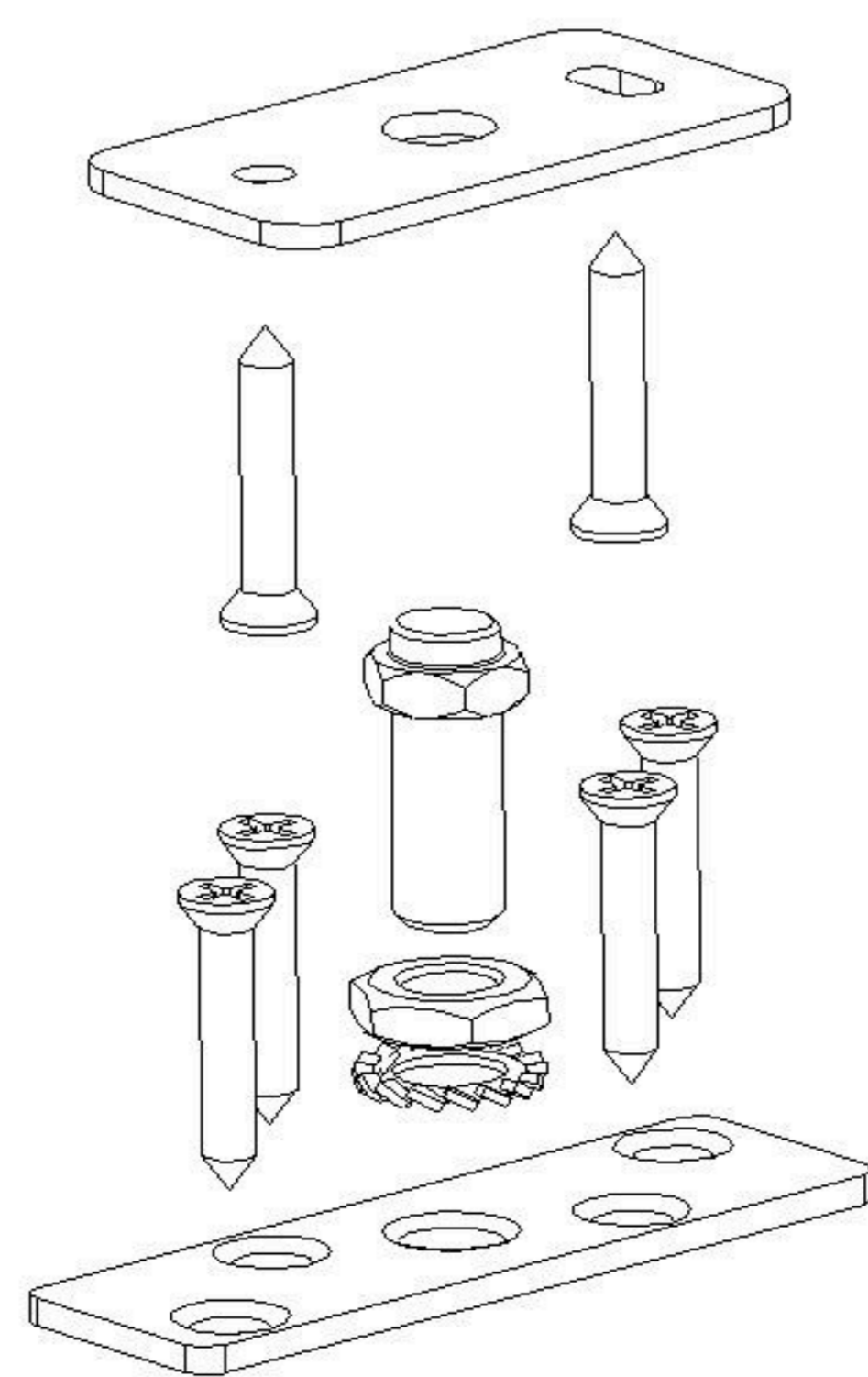
КОМПОНОВКА ЭЛЕМЕНТОВ НА СТВОРКАХ



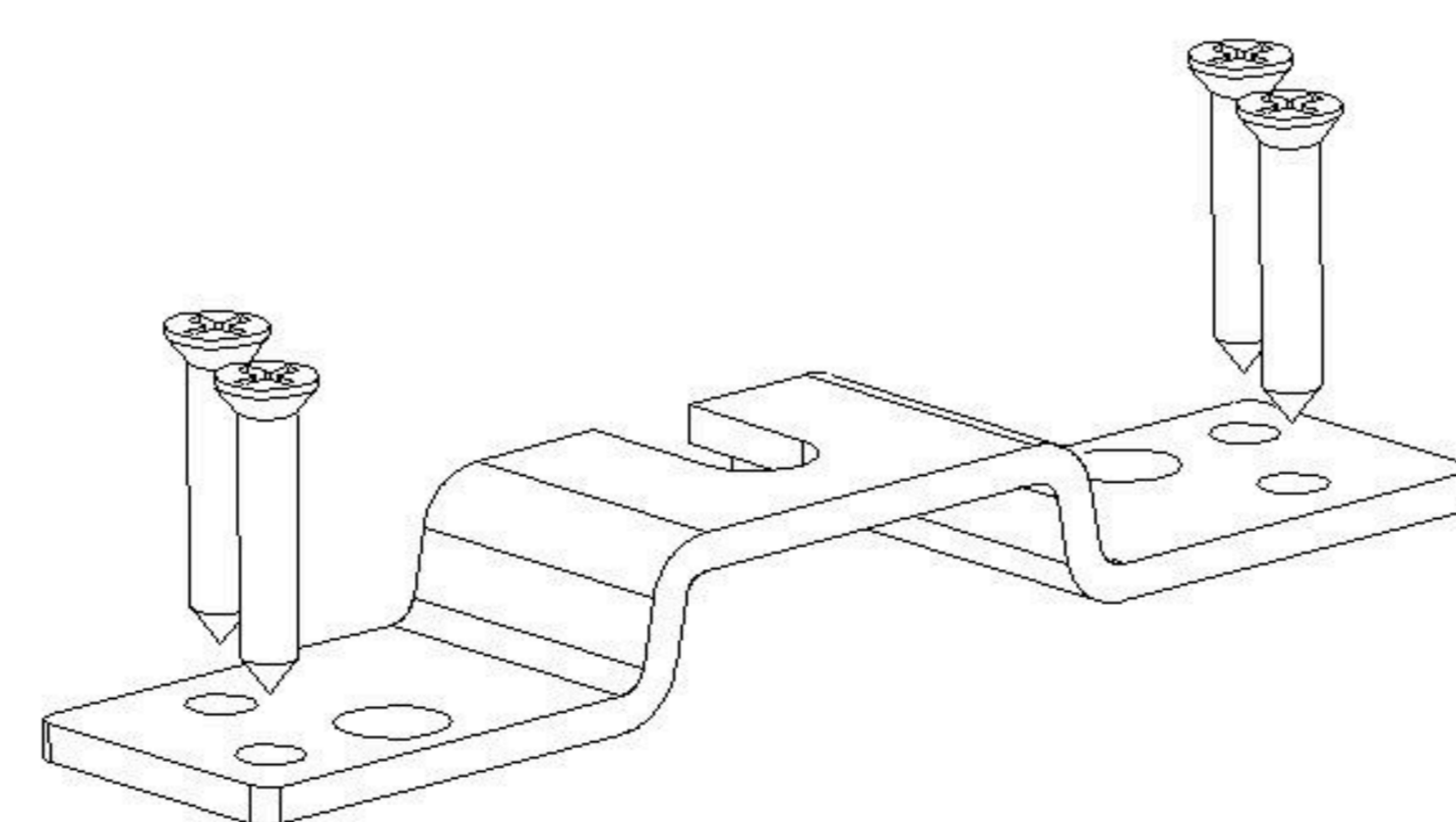
Верхний узел крепления неподвижного полотна. Комплект № 5



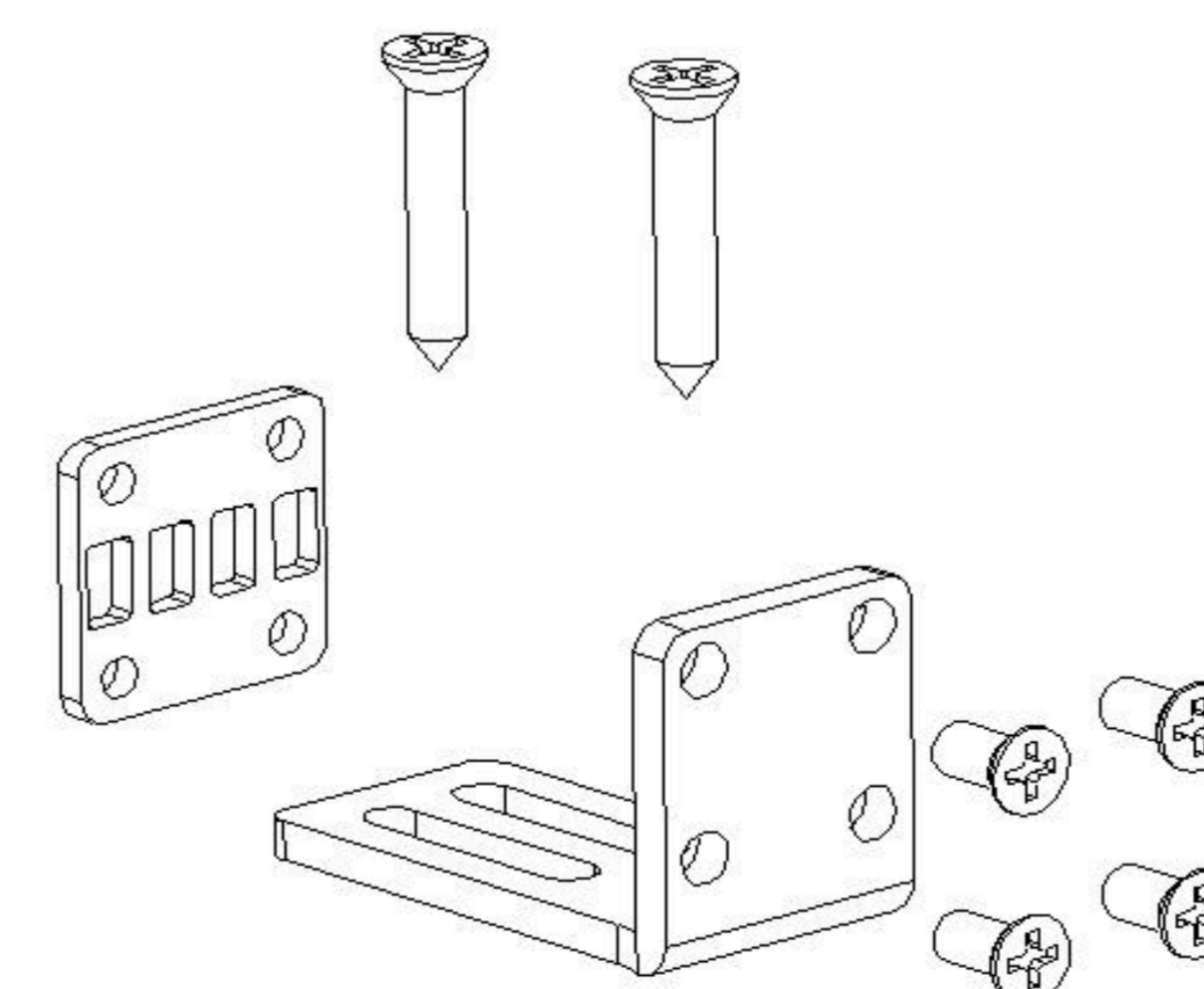
Нижний узел крепления неподвижного полотна Комплект № 5



Скоба Комплект G-3813-R2S-F2



Фиксатор ремня Комплект № 2



Направляющая Комплект № 7

